

Blutplasma-Einfriergerät PF60-Turbo

- * Kontaktplatten-Freezer für 60 Plasmen*
- * Kerntemperatur von -30°C innerhalb von 30 min**
- * Kontaktplatten mit pneumatisch gesteuertem Hub
- * gleichmäßig geformte, bis zum Kern gefrorene Plasmen
- * Schnellabtauung nach Bedarf
- * Prozessregler JUMO mTron-T inklusive Touchdisplay
- * Zustandsanzeigen und Einfrierstatus im Display ablesbar
- * Kälteaggregat wassergekühlt
- * Warn- und Störmeldungen werden angezeigt
- * Schnittstelle RS485

Außen- und Innenflächen: Edelstahl
hygienisch, pflegeleicht

Innenausstattung: Kontaktkälteplatten aus extrem wärmeleitfähigen Kupferplatten, vernickelt

Fassungsvermögen:
*60 Plasmen 400ml oder 40 Plasmen 800 ml

Einfriergeschwindigkeit:
innerhalb von 30 Minuten** auf eine Kerntemperatur kälter -30°C .
** abhängig von Füllmenge und Beutelhersteller

Isolierung: Vakuumpaneeelen gewährleisten eine geringe Eisbildung im Gefrierraum

Kontaktplatten mit pneumatisch gesteuertem Hub,

Kältemaschine: wassergekühlt, halbhermetisch, erschütterungsfrei gelagert, sehr leise, energiesparend und servicefreundlich.
- luftgekühlt mit Außenaufstellung möglich

Kälteplatten: Direktverdampfung mit umweltfreundlichen FCKW-freien Kältemittel, ein spezielles Kanalsystem sorgt überall für gleiche Temperaturen auf den Kälteplatten.

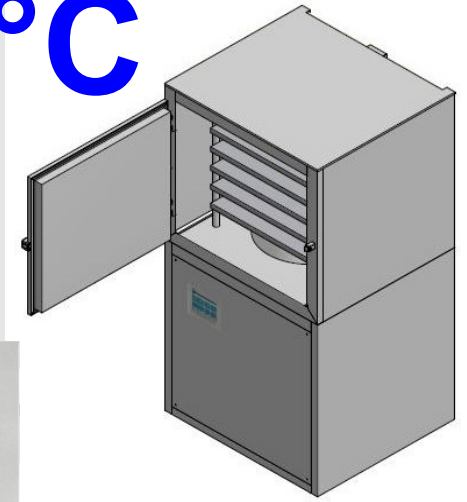
Schnellabtauung durch Prozessumkehrung des Kältekreislaufes mit thermischer Überwachung und Zeitbegrenzung

Elektronische Regelung: Bis zu einer Umgebungstemperatur von 32°C wird die Temperatur auf den Kälteplatten automatisch gehalten. Auch unabhängig von wechselnden Umgebungstemperaturen. Alle Temperaturen und Zeiten werden digital angezeigt.

Warneinrichtung Warn- und Störmeldungen werden im Display angezeigt. Bei Störung Absenkung der Kontaktplatten möglich und Freigabe der Plasmen.

Sicherheit: Anheben und Absenken der Kontaktplatten nur bei geschlossener Tür möglich.

-60°C



Einfriertemperatur	-60°C
Fassungsvermögen maximal	60 Plasmen*
Anschluss	400V / 3Ph
Frequenz	50 Hz
Leistungsaufnahme	7,2 kW
Kälteleistung bei -50°C	6,5 kW
Außenmaße in mm (B/T/H)	1000/880/1950

Einrichtungen gegen Mehrpreis:

Temperaturdokumentation:

- **Dummysensor** für Kerntemperaturmessung, inklusive DKD- Kalibrierzertifikat
- Protokolliersoftware PCA 3000

Kapazität:

- Erweiterungseinheit zum Einfrieren von 120 oder 180 Plasmen (400ml) pro Charge